

Fragmentadora SECRETA PX 422D



Certificado de Garantia

O produto Menno, com as características especificadas no manual de instruções, é garantido contra defeitos de material e de fabricação quando em uso e serviço normais e de acordo com as instruções contidas no manual do usuário, por um período de 6 meses a contar da data de emissão da Nota fiscal.

O produto ou qualquer uma de suas partes será consertado ou, se necessário, trocado quando constatada a existência dos defeitos reclamados.

Por não constituírem defeitos de fabricação, são de inteira responsabilidade do cliente os eventuais danos decorridos do transporte.

O fabricante se reserva o direito de alterar o produto ou manual de instruções sem prévio aviso.

Esta garantia não se aplica a nenhum material que tenha sido objeto de má utilização, negligência, alteração ou acidente, nem danos causados por inundações, incêndios, casos imprevistos e inevitáveis, ficando nula e sem valor caso o equipamento tenha sido entregue para conserto ou cedido, sob qualquer alegação, a pessoas não autorizadas.

Rua Mário Corradi, nº 209
Erechim/RS CEP 99709-345
C. Postal 376
Telefone: (54) 3520.9900
Fax: (54) 3520.9920
E-mail: sac@menno.com.br



www.menno.com.br

Código MENNO:15880 Revisão 01

MANUAL DE INSTRUÇÕES

LEIA COM ATENÇÃO

Menno

A sua segurança e a segurança dos outros é muito importante para nós. Por favor, siga todas as instruções de segurança e avisos descritos no manual de instruções, sobre o produto e sobre as embalagens. Por favor, leia este manual de instruções cuidadosamente antes de operar a máquina.

1. Mantenha as crianças e animais de estimação longe da fragmentadora, pois poderão ocorrer ferimentos graves.

2. Leia todas as instruções antes do uso. Guarde estas instruções para referência futura.

3. Sempre siga todos os avisos e instruções descritas no manual, sobre a fragmentadora e embalagens.

4. Nunca coloque a mão ou dedo(s) na abertura(s) de alimentação da fragmentadora. Mantenha objetos pessoais soltos, tais como jóias, cabelo, gravatas, etc, longe da abertura de alimentação. Pode haver sérios danos.

5. Esta fragmentadora destina-se a fragmentação de papel, CD / DVD, cartão de crédito, e grampos. Não fragmente cliques de papel e/ou outros materiais excessivamente duros. Não fragmente etiquetas, pois poderão danificar o sistema de corte.

6. Não use para o uso pesado, comercial. Não exceda a capacidade recomendada. Não operar por longos períodos de tempo. Tempo de ciclo: 15 minutos ligada com 30 minutos desligada.

7. A fragmentadora nunca deve ser colocado em áreas excessivamente quentes ou próxima a água.

8. Sempre desligar e desconectar a fragmentadora antes de movimentar, limpeza, manutenção, ou qualquer outra ação que não seja a operação normal.

9. O equipamento pode ser limpo com um pano macio e úmido. Não use solvente, desengordurante ou qualquer outro produto químico para limpar a fragmentadora. E por favor, desligue a fragmentadora antes de limpar!

10. Não altere ou desconfigure a fragmentadora de forma nenhuma. Isso pode causar ferimentos e/ou anular a garantia.

11. Não remova adesivos/etiquetas de alerta da fragmentadora.

12. Só opere a fragmentadora com a voltagem de alimentação indicado na etiqueta de marcação. Se você não tiver certeza da voltagem, consulte o seu revendedor ou a companhia elétrica local.

13. Não coloque quaisquer objetos sobre o cabo de alimentação. Não coloque a fragmentadora em uma área onde as pessoas possam caminhar sobre o cabo de alimentação.

14. Se um cabo de extensão for usado, verifique se a amperagem total dos produtos ligados ao cabo de extensão não excedam a amperagem do cabo de extensão, e que o total de todos os itens ligados à tomada da parede não exceda

15 amperes.

graves. Esta ação também irá anular a garantia trituradora.

15. Tomada de saída deve ser instalada perto do equipamento e deve ser facilmente acessível.

3. Limpeza e Cuidados

Limpe o produto com um pano seco. Em caso da sujeira solidificar, o tecido pode ser um pouco umedecido.

Aviso: Por favor, retire o plugue da tomada elétrica antes de limpar a fragmentadora.

Não toque o cortador quando fizer a limpeza do triturador, poderá ocorrer alguma lesão.

Atenção: Para evitar danos irreparáveis, certifique-se de que nenhuma humidade penetre no triturador quando efetuar a limpeza.

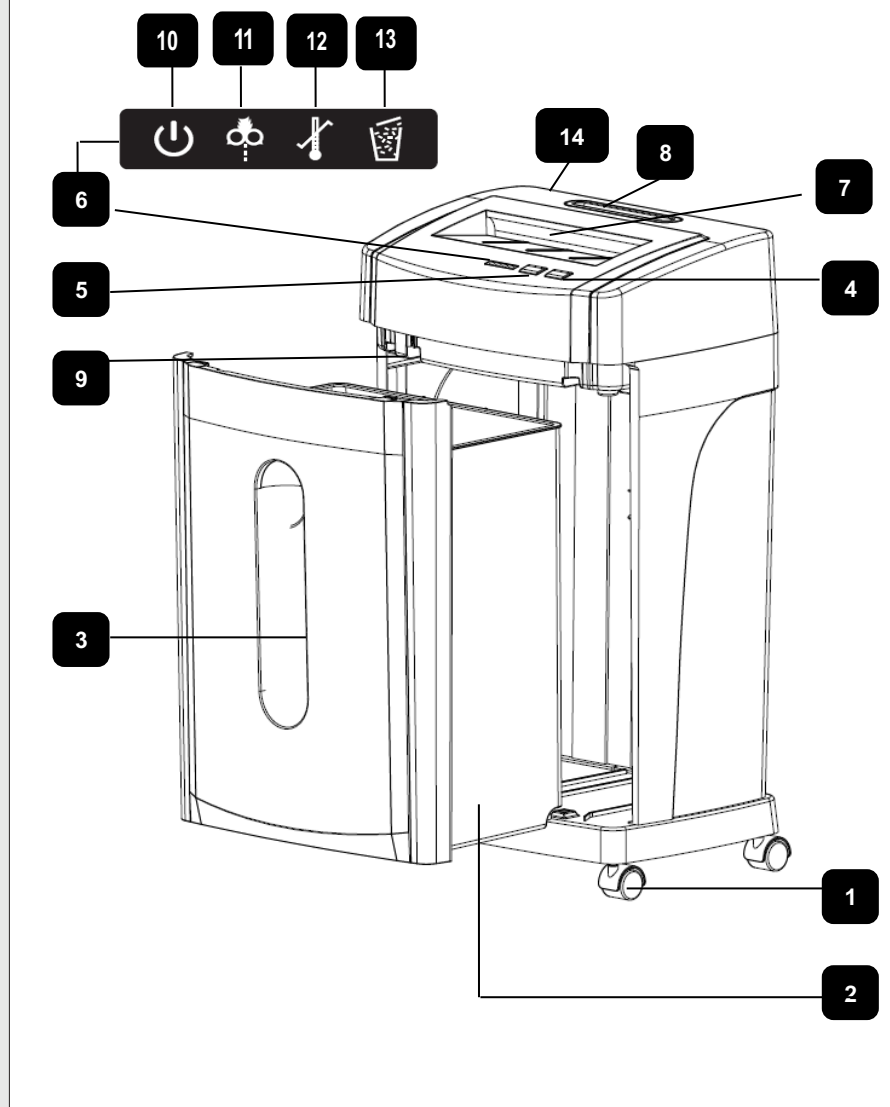
4. Resolução de Problemas

Erro	Possível causa	Solução
Depois de ter pressionado o botão Liga/Desliga (ON/OFF) (14) para a posição "On", o LED verde indicador de Ligado (10) não se acende constantemente	O cabo de ligação não está conectado corretamente.	Verifique se o plugue de alimentação está ligado na tomada.
	Nenhuma energia na rede.	Verifique a caixa do fusível.
	A lixeira não está corretamente instalada e o interruptor de segurança não foi acionado.	Reinstale a lixeira e verifique se o interruptor de segurança foi acionado.
	O equipamento está com defeito	Informe nosso serviço de atendimento ao cliente.
O aviso de superaquecimento LED (12) acende-se em vermelho	O motor está superaquecido	Desligue o equipamento e deixe-o esfriar por cerca de 30-45 minutos, em seguida, a máquina estará com sua capacidade de trabalho recuperada.

1

6

FRAGMENTADORA SECRETA PX 422 D



POR FAVOR, LEIA AS INSTRUÇÕES DE OPERAÇÃO CUIDADOSAMENTE ANTES DE LIGAR O EQUIPAMENTO.

Guarde estas instruções para referência futura

Descrição das peças:

1. Rodízios
2. Lixeira
3. Janela transparente
4. Botão FWD (botão avançar)
5. Botão REV (botão reverter)
6. Indicadores LED (10 ao 13)
7. Entrada para papel
8. Entrada para CD, DVD, cartão de crédito
9. Interruptor de segurança
10. LED de energia ligada: cor azul
11. LED de sobrecarga: cor vermelha
12. LED de super-aquecimento: cor vermelha
13. LED de lixeira cheia: cor vermelha
14. Botão Liga/Desliga (parte de trás da fragmentadora)

3

Menno

4

www.menno.com.br

1. Instalação

- 1- Remova todos os materiais da embalagem a partir da fragmentadora.
- 2- Não coloque a fragmentadora em ambiente quente, úmido ou muito úmido.
- 3- Coloque a fragmentadora sobre uma superfície nivelada e horizontal, de modo que ela permaneça estável.
- 4- A tomada deve ser de fácil acesso para que a fonte de alimentação possa ser desligada rapidamente em caso de uma emergência.
- 5- Antes de ligar, compare os dados de conexão da fragmentadora (tensão e frequência) na etiqueta de classificação com a de sua fonte de alimentação elétrica. Estes dados devem corresponder para evitar danos à fragmentadora.
- 6- Mantenha o cabo de alimentação distante de superfícies quentes e bordas afiadas.
- 7- Isole todos os cabos para que eles não representem um risco de tropeço.
- 8- Não dobre ou esmague o cabo.
- 9- Certifique-se que a lixeira(2) está corretamente encaixada ao gabinete principal, e o interruptor de segurança(9) esteja acionado.

2. Operação

- 1- Pressione o botão LIGA/DESLIGA(ON/OFF)(14) para a posição LIGA(On).

2- O indicador LED Ligado(10) mostra uma luz azul estável, a máquina está pronta para uso. (Nota: a máquina é projetada com um sistema de economia de energia, por isso, se a máquina está em Espera(stand-by) por mais de 5 segundos, a máquina desligar-se-á automaticamente e o LED acenderá Desligado. A máquina estará automaticamente fragmentando novamente uma vez que você inserir o papel na abertura para papel).
3. Inserir o papel no centro da abertura de alimentação para papel(7). Os cortadores são ligados automaticamente (NOTA: por favor, verifique se a quantidade de papel inserido na abertura não é superior a capacidade máxima de trituração de 15 folhas).

Nota: Por favor, esvazie a lixeira com frequência para que o triturador não fique congestionado.

Para trituração de CD/DVD e cartão de crédito, por favor, pressione o botão Liga/Desliga(On/Off)(14) para a posição Liga(On).

Em seguida, insira o CD / DVD ou cartão de crédito para o centro da entrada de alimentação CD/DVD/Cartão(8).

Para deixar de triturar CD/DVD e cartão de crédito. Após a trituração ser concluída, pressione o botão Liga/Desliga(ON/OFF)(14) para a posição Desliga(OFF), a fim de mudar o triturador.

Caso algum documento fique encravado na fragmentadora, pressione o botão Reverter(REV)(5). O cortador irá rodar no sentido oposto.

Em seguida, o triturador irá inverter o documento encravado. Caso contrário, você também pode pressionar o botão REV(5) e o botão FWD(4) para desencravar o papel.

Para esvaziar a lixeira, por favor, desligue a fragmentadora, pressionando o botão Liga/Desliga (On/Off)(14) para a posição "Off", puxe a lixeira(2), esvazie, e empurre o compartimento de volta no lugar correto para a próxima utilização.

16. O cabo de alimentação não pode ser substituído. Se o cabo estiver danificado de alguma forma, a fragmentadora deverá ser descartado imediatamente.

17. Não tente reparar a fragmentadora sozinho. Abertura e/ou remoção de tampas pode expô-lo a pontos de tensão perigosa e/ou outros riscos graves. Esta ação também irá anular a garantia trituradora.

18. Use apenas lubrificante e produtos de limpeza aprovados para uso na fragmentadora. Não utilize produtos de limpeza domésticos comuns, lubrificantes, ou álcool sobre ou perto da fragmentadora. Não utilize aerossóis ou qualquer produto inflamável, alguns agentes podem entrar em combustão, causando ferimentos graves.

19. Nunca use qualquer tipo de espanador ou ar comprimido para limpar a caixa da fragmentadora, cesta, entrada de alimentação, ou a cabeça trituradora. Pode haver sérios danos. Não utilize qualquer produto inflamável.

20. Esta fragmentadora só deve ser operada com a assistência de um operador.


21. Esvaziar a lixeira com frequência para operação suave e livre de problemas.

22. O cesto de lixo não deve ser inclinado mais de 10 graus

NOTA: ESTA FRAGMENTADORA DEVE SER USADA COM A LIXEIRA fornecida. O interruptor de segurança DEVE SER acionado ou a fragmentadora não funcionará.



POR FAVOR, PRESTE ATENÇÃO A ESTES SIMBOLOS DE SEGURANÇA IMPRESSOS SOBRE O PRODUTO ANTES DE OPERAR A MÁQUINA, CASO CONTRÁRIO, A OPERAÇÃO INCORRETA PODE CAUSAR PERIGOS!

	O produto não se destina a ser utilizado por crianças (produto não é um brinquedo).		Evite tocar a abertura de alimentação com os cabelos.
	Evite tocar a abertura de alimentação com as mãos.		Não insira cliques ou outros itens excessivamente duros na abertura de alimentação.
	Evite usar roupas, gravatas, colares longos e braceletes ao manusear papéis na abertura de alimentação.		Mantenha produtos em aerosol distantes do equipamento.
	Antes de utilizar a máquina, leia atentamente o manual de instruções.		